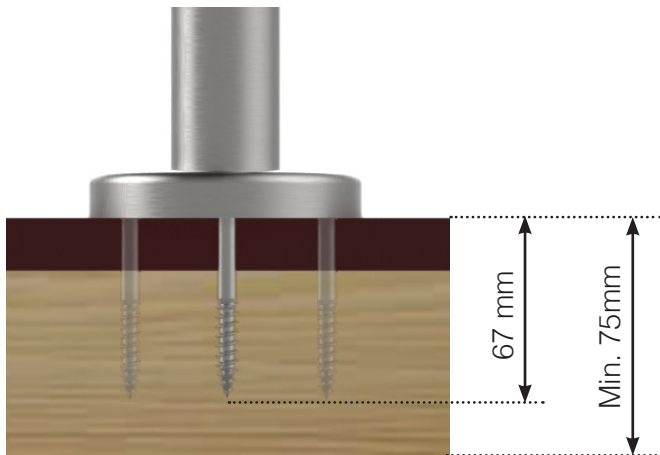


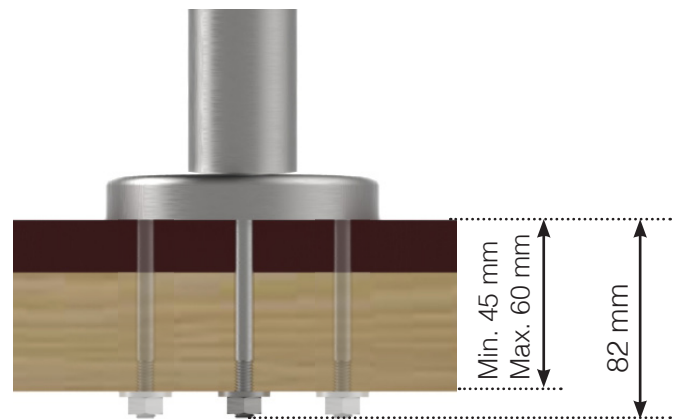
# RUUVIN TIEDOT

SIJOITTAMINEN – RUOSTUMATTOMAT TOLPAT JALALLA

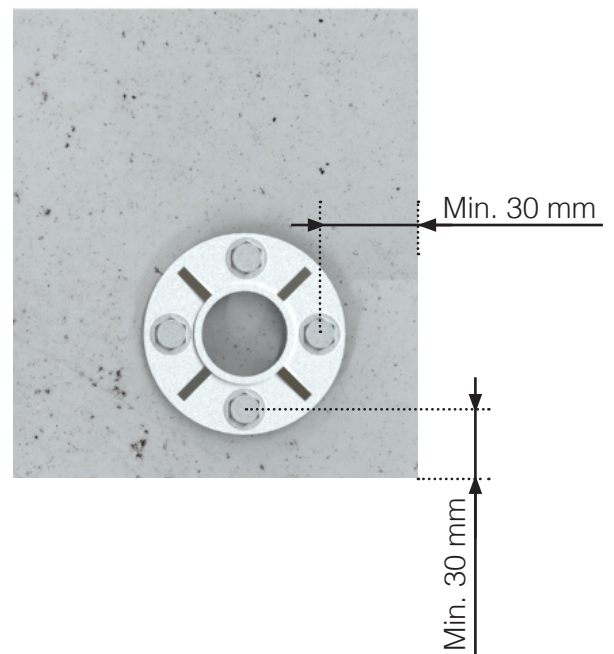
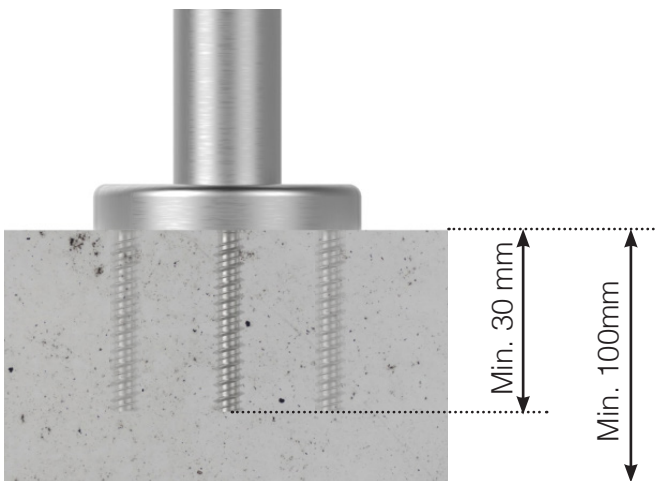
## RUUVI PUUKIINNITYKSEEN



## KÄYTÄ LÄPIMENEVÄÄN KIINNITYKSEEN PULTTIA



## RUUVI BETONIKIINNITYKSEEN



Huomioi, että piirroksat eivät ole mittakaavassa

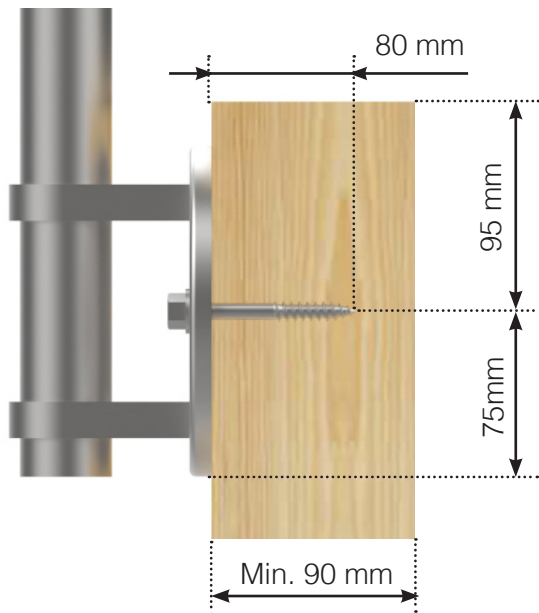
© Räckesbutiken Sweden AB - [www.kaidekauppa.fi](http://www.kaidekauppa.fi)

30.06.2020 v.1.0

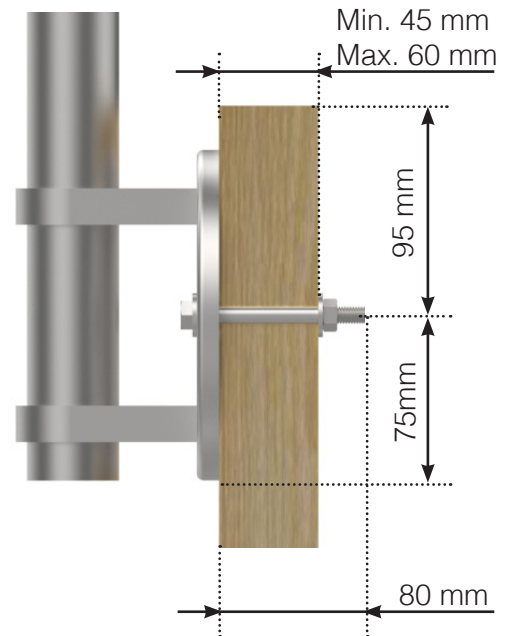
# RUUVIN TIEDOT

SIJOITTAMINEN – RUOSTUMATTOMAT TOLPAT ALUSTAN ULKOPUOLELLA

## RUUVI PUUKIINNITYKSEEN



## KÄYTÄ LÄPIMENEVÄÄN KIINNITYKSEEN PULTTIA



## RUUVI BETONIKIINNITYKSEEN

