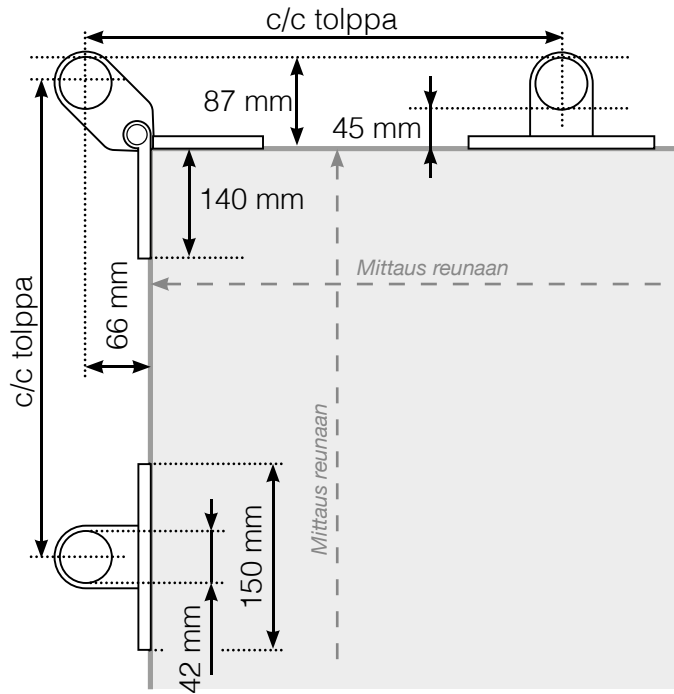


MITTAPIIRROS

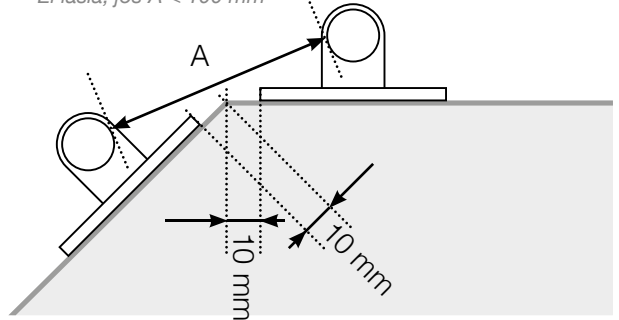
SIJOITTAMINEN – RUOSTUMATTOMAT TOLPAT ALUSTAN ULKOPUOLELLA

ULKOKULMA



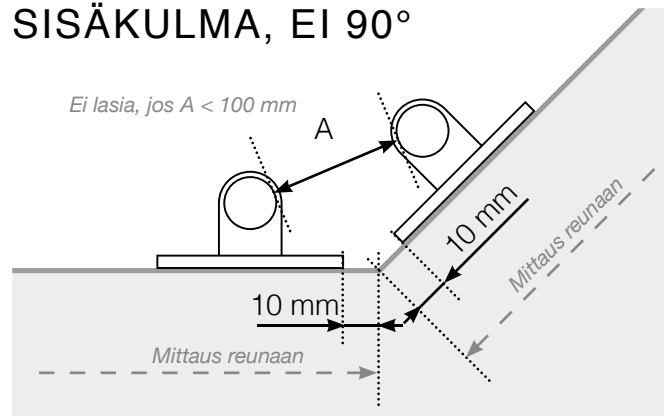
ULKOKULMA, EI 90°

Ei lasia, jos A < 100 mm

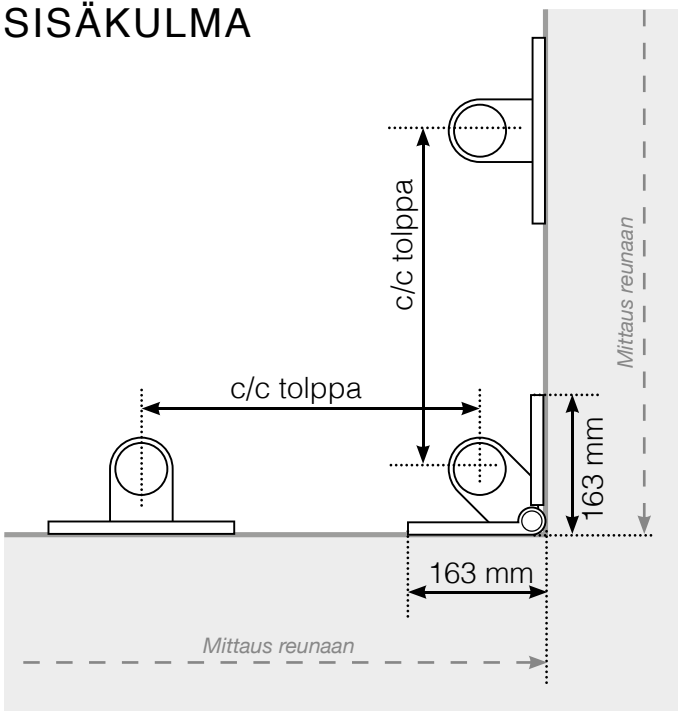


SISÄKULMA, EI 90°

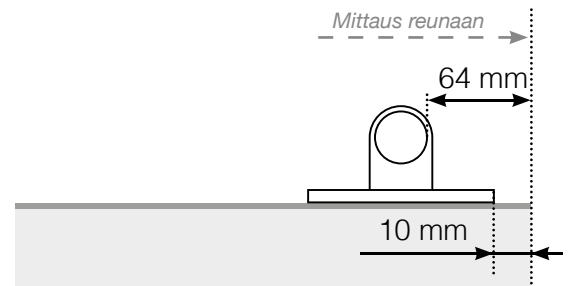
Ei lasia, jos A < 100 mm



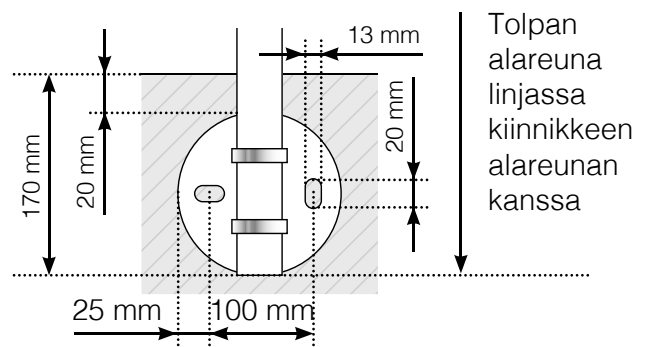
SISÄKULMA



LOPPU TOLPAN KANSSA



REIKÄKUVIOKIINNIKE



Huomioi, että piirrokset eivät ole mittakaavassa

© Räckesbutiken Sweden AB - www.kaidekauppa.fi

14.09.2016 v.1.0