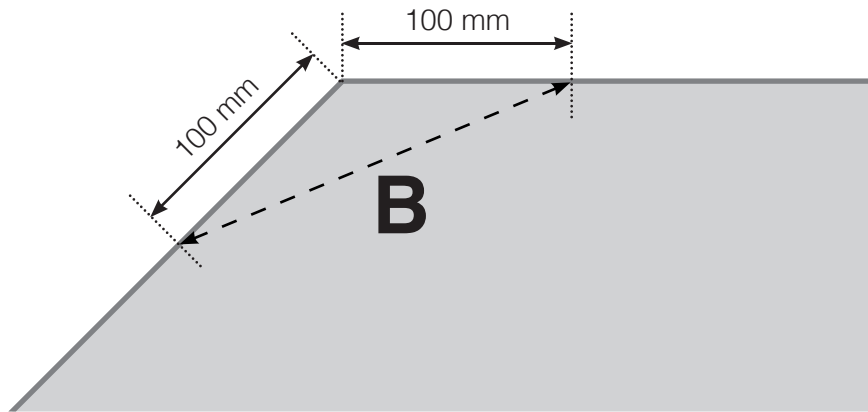


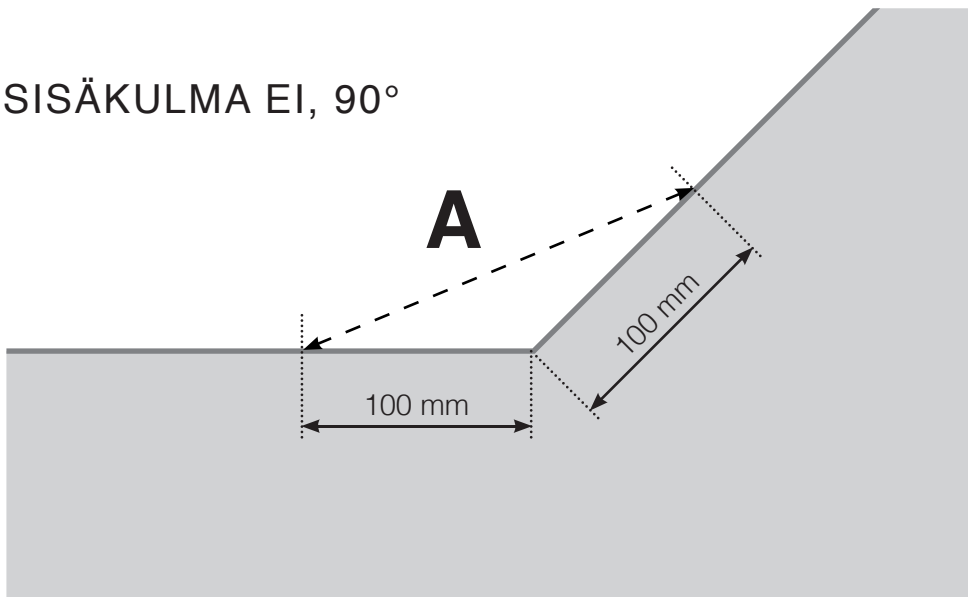
KULMAN LASKEMINEN

OHJEET – LASKE NURKAN KULMAN KOKO

ULKOKULMA EI, 90°



SISÄKULMA EI, 90°



1. Tee merkintä 100 mm päähän molemmille sivuille, sivujen yhdistymispisteestä lähtien.
2. Mittaa etäisyys pisteiden välillä.
3. Anna se etäisyys (A/B) meille.

Huomioi, että piirrokset eivät ole mittakaavassa

© Räckesbutiken Sweden AB - www.kaidekauppa.fi

14.09.2016 v.1.0